

Sisener

futuro sostenible





Grupo de empresas de ingeniería
del sector energético y economía circular.

Servicios integrales 100% con recursos propios
desde fase conceptual hasta la puesta en servicio
y operación.



Sisener

- + de 25 años por un futuro sostenible
- + de 250 personas implantadas en 8 países
- + de 40 países con experiencia
- Perfil de cliente:
 - Utilities
 - Promotores
 - Contratistas
 - Fabricantes y tecnólogos

Sisener

Ingeniería

Femab

Sigma

Cadisa

Sfice

Saroen





CALIDAD Y SOSTENIBILIDAD

- Certificaciones ISO



- Memorias de Responsabilidad Social Corporativa (RSC)
- Pacto Mundial ONU
- Proveedor REPRO - AQUILES

Implantación mundial



Implantación en España





Sisener
Ingeniería

Energía en valor



Ofrecemos servicios de ingeniería de infraestructuras de red, generación y valorización de residuos.

- Subestaciones eléctricas
- Energía eólica
- Energía solar
- Almacenamiento e hibridación
- Centrales hidroeléctricas
- Procesos térmicos
- Tratamiento y valorización de residuos
- Cálculo y certificación de huella de carbono



Ofrecemos servicios integrales con recursos propios:

Sisener
Ingeniería

- Consultoría
- Proyectos administrativos
- Ingeniería:
 - › Básica
 - › Conceptual
 - › Detalle (OC, MEM, C&P)
 - › Propiedad
- Diseño de estructuras
- Estudios eléctricos
- Estudios geotécnicos
- Asistencia técnica en obra:
 - › Supervisión
 - › Dirección facultativa en obra
- Legalización
- Formación



Sisener
Femab

Líneas eléctricas



Diseño de líneas eléctricas aéreas y subterráneas de media y alta tensión para instalaciones de generación, redes de distribución y redes de transporte.

- Líneas aéreas hasta 500 kV
- Líneas subterráneas hasta 400 kV
- Sistemas colectores de parques eólicos y plantas fotovoltaicas
- Electrificaciones rurales



Ofrecemos servicios integrales con recursos propios:

Sisener
Femab

- Consultoría
- Análisis y optimización de trazados
- Proyectos administrativos
- Ingeniería:
 - › Básica
 - › Conceptual
 - › Detalle
 - › Propiedad
- Diseño de estructuras
- Estudios topográficos: GPS diferencial, LIDAR, fotogrametría
- Estudios eléctricos
- Asistencia técnica en obra:
 - › Supervisión
 - › Dirección Facultativa en obra
- Legalización
- Formación



Sisener
Sigma

Codesarrollo



Desarrollo y promoción de proyectos para terceros.

Participamos desde las fases iniciales del proyecto hasta la obtención de permisos y licencias necesarias para la construcción y operación del proyecto.

- Parques eólicos
- Plantas fotovoltaicas
- Hibridación y baterías, incluyendo «stand-alone»
- Plantas de producción de hidrógeno y/o amoniaco
- Plantas de producción de biogas



Áreas de trabajo:

- Análisis de viabilidad
- Análisis de alternativas y prefactibilidad
- Selección y contratación de los terrenos
- Estudios ambientales
- Anteproyectos y proyectos administrativos
- Estudios de impacto socio- económico y territorial
- Relaciones institucionales y administraciones públicas
- Generación de sinergias

Sisener
Sigma

An aerial photograph of a modern highway with a metal guardrail, curving through a green rural landscape. In the background, a town is built on a hillside, and a large mountain range is visible under a clear sky.

Sisener
Cadisa

Civil y arquitectura



Ingeniería civil, planeamiento y arquitectura

Más de 40 años dedicados a la consultoría, la gestión y el desarrollo de proyectos.

Proyectos de calidad a través de una mejora continua de los procesos y la planificación

- Urbanización y planeamiento
- Ingeniería civil
- Obras lineales
- Arquitectura y edificación industrial
- Paisajismo y medioambiente
- Retail
- Peritaciones



Soluciones integrales y Personalizadas para cada cliente

Sisener
Cadisa

- Movimientos de tierras
- Estudios hidrológicos e hidráulicos
- Estudio de drenajes
- Accesos y estudios de tráfico
- Urbanización y ordenación del territorio
- Arquitectura:
 - Ingeniería básica/conceptual
 - Ingeniería constructiva
 - BIM
- Geotecnia
- Consultoría

Sisener
Sfice
hidrógeno

Hidrógeno





Hidrógeno y amoniaco verde

- Diseño de la cadena completa:
 - Generación
 - Gestión
 - Almacenamiento
 - Distribución
- Soluciones de hidrógenos para múltiples sectores;
 - Energético
 - Industrial
 - Logístico
 - Agrícola
- Desarrollo de proyectos de I+D+I
- Integración con proyectos de generación



Desarrollos completos desde las etapas de tramitación

Sisener
Sfice
hidrógeno

- Estudios de viabilidad
- Dimensionamiento de equipos y selección de tecnologías
- Gestión de subvenciones
- Estudios de riesgos (HAZOP y HAZIP)
- Ingeniería
 - Conceptual
 - Básica
 - De detalle
- Supervisión y dirección de obra
- BIM

Sisener
Saroen

Asesoría eólica 4.0





Sisener
Saroen

asesoría eólica 4.0

Asesoría avanzada 4.0 en los sectores eólico y solar

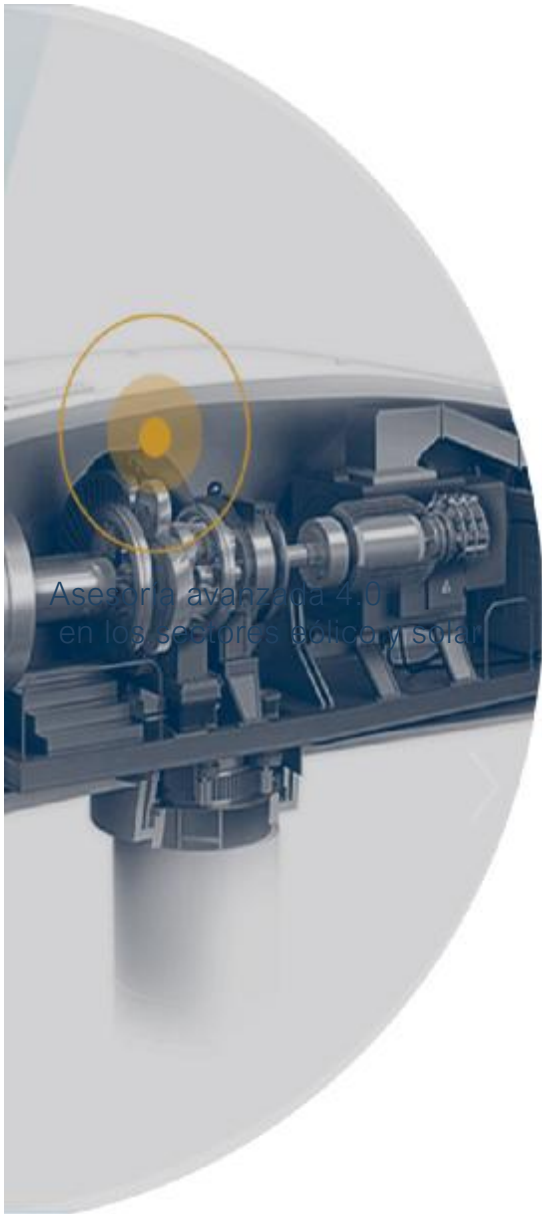
- Gestión de activos:
 - Orientación al cliente
 - Conocimiento profundo del sector a nivel mundial
 - Desarrollo y aplicación de tecnologías digitales
- Diferentes perfiles:
 - Propietarios de los activos
 - Fondos y bancos
- Software propio - SAGLAN



Información esencial sobre el funcionamiento de los activos para la toma de decisiones en tiempo real

Sisener
Saroen

- Auditoría de plantas en producción
- Diagnóstico y detección temprana
- Maximización de la generación
- Fiscalización independiente desde la fase de construcción
- Digitalización de inspecciones técnicas
- Servicio online 24/7



Asesoría avanzada 4.0 en los sectores eólico y solar:

Sisener
Saroen

Perfil de clientes:

- Propietarios de activos
- Fondos de inversión
- Bancos

Claves de éxito:

- Orientación al cliente= customer experience
- Conocimiento profundo del sector a nivel mundial
- Desarrollo y aplicación de tecnologías digitales

Utilities



Promotores



Contratistas



Fabricantes



Sisener
futuro sostenible

¡Gracias!

www.sisener.com

